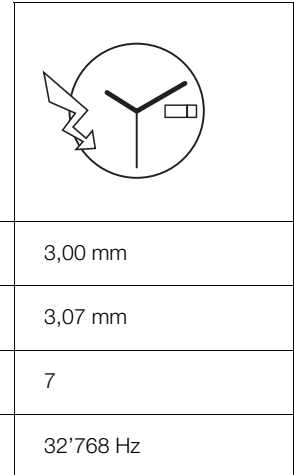




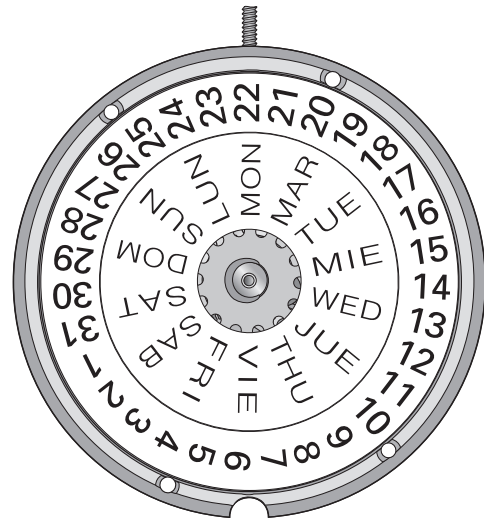
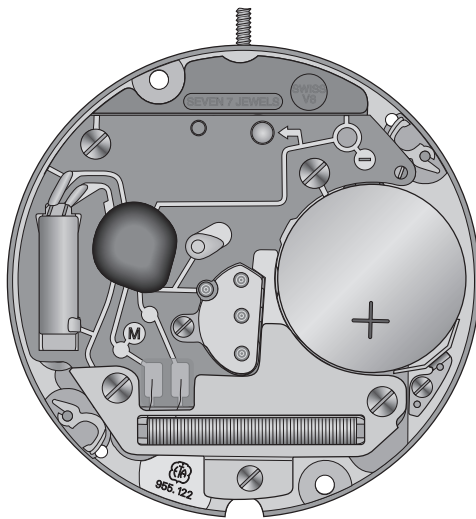
11 1/2" ETA 955.122

CT 955122 ESI 491756 08 30.06.2010

11 1/2" Ø 25,60 mm



Movement height	Altura sobre máquina	Altezza sopra movimento	3,00 mm
Height on battery	Altura sobre pila	Altezza sopra pila	3,07 mm
Number of jewels	Número de piedras	Numero di pietre	7
Frequency	Frecuencia	Frequenza	32'768 Hz



The repair and reconditioning work must only be performed by properly trained personnel.
Las tareas de reparación y revisión sólo deben ser llevadas a cabo por personal debidamente formado.
I lavori di riparazione e di revisione devono essere eseguiti esclusivamente da personale adeguatamente formato.



General information



Before starting work, please study this "Technical communication" carefully.



Eye protection is obligatory for all operations / work on the movement!



ETA SA disclaims any liability in case of damage arising from failure to observe this "Technical communication".

Environmental protection requirements



The legal provisions relating to waste handling and disposal must be observed in all operations / work on the movement!

In particular, lubricating and cleaning products harmful to the environment must be disposed of in accordance with the rules!



Substances prone to cause water pollution must be stored, transported, collected and disposed of in appropriate vessels.

Under no circumstances must they pollute the soil or be poured into sewage systems!

Explanation of symbols



Caution! Risk of material damage!

Below are some obligatory instructions for preventing any material damage!



Below is some advice for use and important information.

Información general



Esta "Comunicación técnica" deberá estudiarse muy bien **antes** de comenzar los trabajos.



Es obligatorio utilizar protección ocular para todos los trabajos en y con el reloj.



ETA SA no se hace responsable de los daños provocados como consecuencia de la inobservancia de esta "Comunicación técnica".

Normas de protección medioambiental



Deberá cumplirse la normativa legal relativa al reciclaje y la eliminación correctos de los residuos en todos los trabajos en y con el reloj.

En especial, deberán eliminarse correctamente los productos lubricantes y de limpieza peligrosos para el medio ambiente.



Las sustancias contaminantes del agua deben recogerse, almacenarse, transportarse y eliminarse en recipientes adecuados.

En ningún caso se permitirá que contaminen el suelo o que lleguen a la canalización.

Significado de los símbolos



Atención Peligro de daños materiales

Instrucciones que deberán respetarse necesariamente para evitar daños materiales.



Consejos de aplicación e información importantes.

Informazioni generali



Questa "Comunicazione Tecnica" deve essere studiata attentamente **prima** dell'inizio dei lavori.



Per tutti i lavori su e con il movimento dell'orologio è obbligatorio proteggere gli occhi!



ETA SA declina qualunque responsabilità per eventuali danni causati dalla mancata osservanza della presente "Comunicazione tecnica".

Disposizioni relative alla protezione ambientale



Per tutti i lavori su e con il movimento dell'orologio si dovranno rispettare le disposizioni di legge relative al corretto riciclaggio e smaltimento dei rifiuti!

In particolare si dovrà provvedere al corretto smaltimento di lubrificanti e detergenti nocivi per l'ambiente!



Le sostanze inquinanti per l'acqua devono essere conservate, trasportate, raccolte e smaltite in contenitori adatti.

Queste non devono inquinare il terreno o arrivare nelle canalizzazioni!

Spiegazione dei simboli



Attenzione! Pericolo di danni materiali!

Seguono importanti indicazioni che devono essere tassativamente rispettate per evitare danni materiali!



Seguono consigli per l'uso e informazioni importanti.

List of components - Lista de piezas - Lista fornitori

Pos	No	No CS	Article number Número de artículo Numero articolo		List of components	Lista de piezas	Lista fornitori
-	100	10.020.07	-		Main plate, jewelled	Platina, empedrada	Piastra con pietre
-	110	10.048.07	-		Train wheel bridge, jewelled	Puente de rodaje empedrado	Ponte del ruotismo con pietre
-	144	10.300.00	-		Dial fastener	Sujetador de esfera	Ferma-quadrante
-	145	10.106.00	-		Dial support	Soporte de la esfera	Supporto del quadrante
-	147	10.280.00	-		Mark support	Porta-marca	Porta-marchio
-	161	80.400.00	-		Centre tube	Tubito de centro	Tubo di centro
-	203	30.012.00	-		Intermediate wheel	Rueda intermedia	Ruota intermedia
-	210	30.025.00	-		Third wheel	Rueda primera	Ruota mediana
-	227	30.027.00	Var		Second wheel	Rueda de segundos	Ruota dei secondi
-	242	31.083.00	Var		Cannon pinion with driving wheel	Cañón de minutos con arrastrador	Pignone calzante con conduttore
-	255	31.046.00	Var		Hour wheel	Rueda de horas	Ruota delle ore
-	260	31.041.00	-		Minute wheel	Rueda de minutería	Ruota della minuteria
-	405	51.020.21	Var		Handsetting stem	Tija de puesta en hora	Albero di messa all'ora
-	407	31.121.00	-		Sliding pinion	Piñón corredizo	Pignone scorrevole
-	435	51.050.00	-		Yoke	Báscula de piñón corredizo	Bascula del pignone scorrevole
-	443/1	51.080.06	-		Setting lever, assembled	Tirete, montado	Tiretto, montato
-	445	51.090.00	-		Setting lever jumper	Muelle flexible de tirete	Scatto del tiretto
-	450	31.100.00	-		Setting wheel	Rueda de transmisión	Rinvio
-	462	10.062.00	-		Minute train bridge	Puente de rodaje de minutería	Ponte del ruotismo di minuteria
-	549	81.185.00	-		Setting lever spring-clip	Chaveta de tirete	Chiavetta del tiretto
-	560	56.071.00	-		Stop lever and switch	Palanca de parada e interruptor	Leva di arresto e interruttore
-	2543	33.011.00	-		Intermediate date wheel	Rueda intermedia de fecha	Ruota intermedia del datario
-	2555	33.028.00	-		Calendar driving wheel	Rueda de arrastre del calendario	Ruota conduttrice del calendario
-	2557/1	91.440.22	Var		Date indicator, for opening at 3 'clock	Indicador de fecha, para abertura de ventanilla en las 3 horas	Indicatore della data, apertura della data ore 3
-	2561/1	91.442.42	Var		Day indicator, for horizontal rectangular opening at 3 o'clock	Indicador del día, para abertura rectangular horizontal en las 3 horas	Indicatore del giorno, per apertura rettangolare orizzontale sulle ore 3
-	2567	53.201.00	-		Day corrector	Corrector del día	Correttore dei giorni
-	2569	53.204.00	-		Double corrector	Corrector doble	Correttore doppio
-	2570	53.026.00	-		Double corrector operating lever	Mando del corrector doble	Comando del correttore doppio
-	2573	63.032.00	-		Day jumper spring	Resorte del muelle flexible de días	Molla dello scatta-giorni
-	2576	53.080.00	-		Date jumper	Muelle flexible de fecha	Scatta-data
-	2577	53.081.00	-		Day jumper	Muelle flexible de días	Scatta-giorni
-	2595	13.111.00	-		Maintaining plate with date jumper	Placa de sujeción del muelle flexible de fecha	Placca di guardia dello scatta-data
-	2780	83.171.00	-		Day indicator spring-clip	Chaveta del indicador del día	Chiavetta dell'indicatore dei giorni
-	4000	10.513.00	Var		Electronic module	Módulo electrónico	Modulo elettronico
-	4021	20.582.00	-	3x	Stator	Estátor	Statore
-	4022	80.102.00	Var		Distance piece	Tirante del módulo electrónico	Spessore del modulo elettronico
-	4038	20.584.00	-		Upper magnetic screen	Pantalla magnética superior	Schermo magnetico superiore
-	4046	20.651.00	-		Battery insulator	Aislante de pila	Isolatore della pila
-	4211	20.580.00	-		Rotor	Rotor	Rotore
-	4233	80.246.00	-		Rivet for stator	Remache del estátor	Ribattino dello statore
-	4407	20.764.00	-		Bridle +	Brida +	Brida +
-	4412	10.601.00	-		Battery limiting spring	Muelle de limitación de pila	Molla di limitazione della pila
-	4929	20.570.00	Var		Battery	Pila	Pila
-	5110	10.048.01	-	1x	Screw for train wheel bridge	Tornillo de puente de rodaje	Vite del ponte del ruotismo
1)	5462	10.062.01	-	1x	Screw for minute train bridge	Tornillo para puente del rodaje de minutería	Vite per ponte del ruotismo di minuteria
-	52567	53.201.01	-	1x	Screw for day corrector	Tornillo para correctora del día	Vite per correttore dei giorni
1)	52573	63.032.01	-	1x	Screw for day jumper spring	Tornillo para resorte del muelle flexible de días	Vite per molla dello scatta-giorni
1)	52595	13.111.01	-	1x	Screw for date jumper maintaining plate	Tornillo de placa de sujeción del muelle flexible de fecha	Vite della placca di guardia dello scatta-data
1)	5462	10.062.01	-	1x	Screw for minute train bridge	Tornillo de puente de rodaje de minutería	Vite del ponte del ruotismo di minuteria
-	54000	10.513.02	Var	4x	Screw for electronic module, long	Tornillo de módulo electrónico, largo	Vite del modulo elettronico, lunga
-	54000 ¹	10.513.02	Var	1x	Screw for electronic module, short	Tornillo de módulo electrónico, corto	Vite del modulo elettronico, corta
2)	54038	20.584.01	-	1x	Screw for upper magnetic screen	Tornillo para pantalla magnética superior	Vite per schermo magnetico superiore

Pos	No	No CS	Article number Número de artículo Numero articolo		List of components	Lista de piezas	Lista fornitori
2)	54407	20.764.01	-	1x	Screw for bridle +	Tornillo de brida +	Vite della brida +
					Identical screws Tornillos idénticos Viti identiche	1) 5462 52573 52595	2) 54038 54407

**Interchangeability and variants
can be found on the
ETA ONLINE SHOP (EOS):**

www.eta.ch

- Customer Service
- Customer Service Portal

**La intercambiabilidad y las
variantes se encuentran en
ETA ONLINE SHOP (EOS):**

www.eta.ch

- Customer Service
- Customer Service Portal

**L'intercambiabilità e le varianti si
trovano sul
ETA ONLINE SHOP (EOS):**

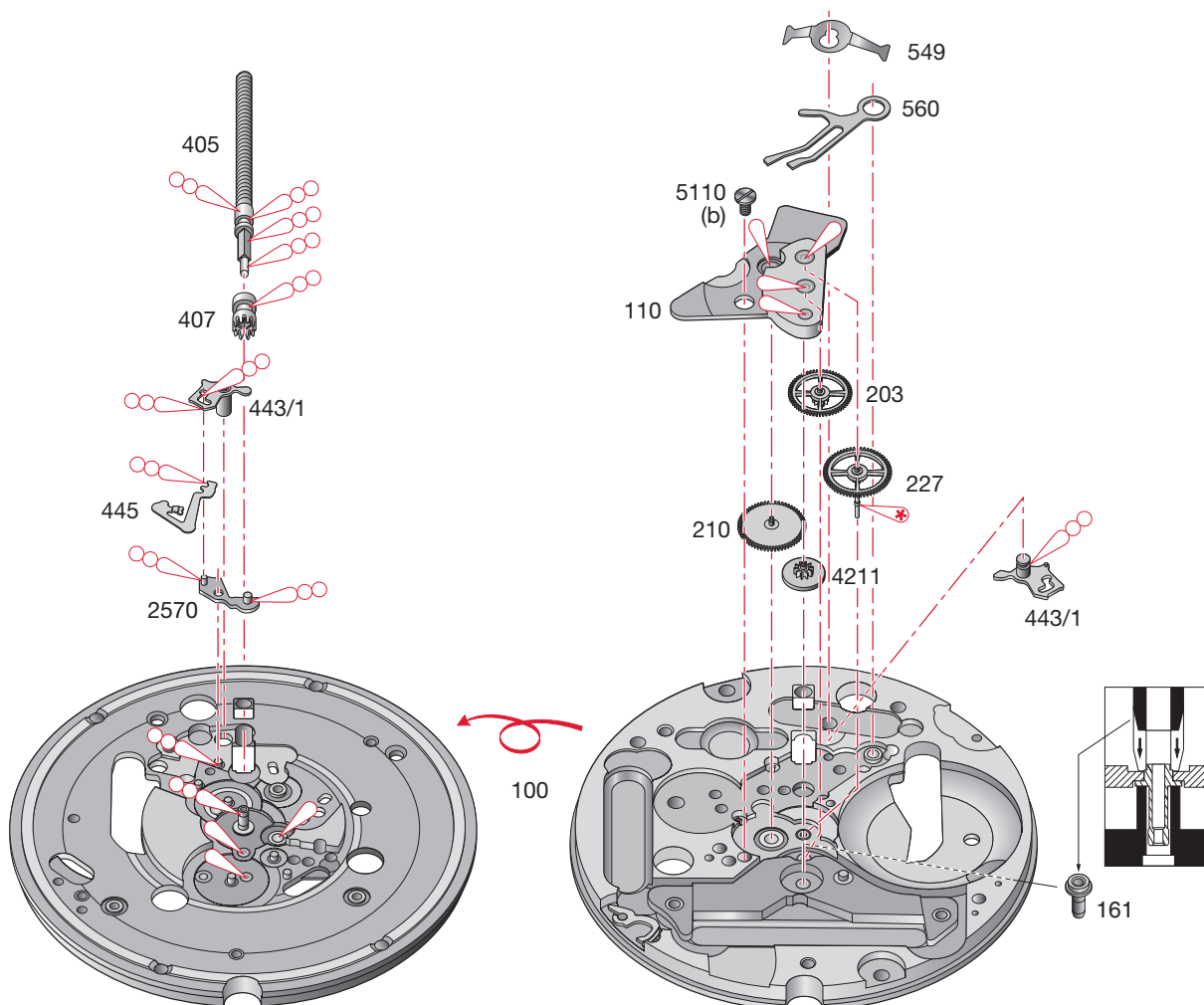
www.eta.ch

- Customer Service
- Customer Service Portal

Materials - Fornituras - Forniture

100	110	144	145	147	161	203	210	227 Var	5110 Var	
242 Var	255 Var	260	405 Var	407	435	443/1	445	450	462	549
560	2543	2555	2557/1 Var	2561/1 Var	2567	2569	2570	2573	52567	
2576	2577	2595	2780	4000 Var	4021	4022 Var	4038	54000 Var		
4046	4211	4233	4407	4412	4929 Var			54000 ¹ Var	54038	54407

Order of assembly - Orden del montaje - Ordine dell'assemblaggio:
 Basic movement - Máquina de base - Movimento di base



Assembling of the basic movement

(Parts listed in order of assembly)

Montaje de la máquina de base

(Lista de fornitureas por orden de ensamblado)

Montaggio del movimento di base

(Elenco delle forniture in ordine di montaggio)

100	443/1	560
161	549	110
407	210	5110 (1x)
405	4211	
2570	207	
445	203	

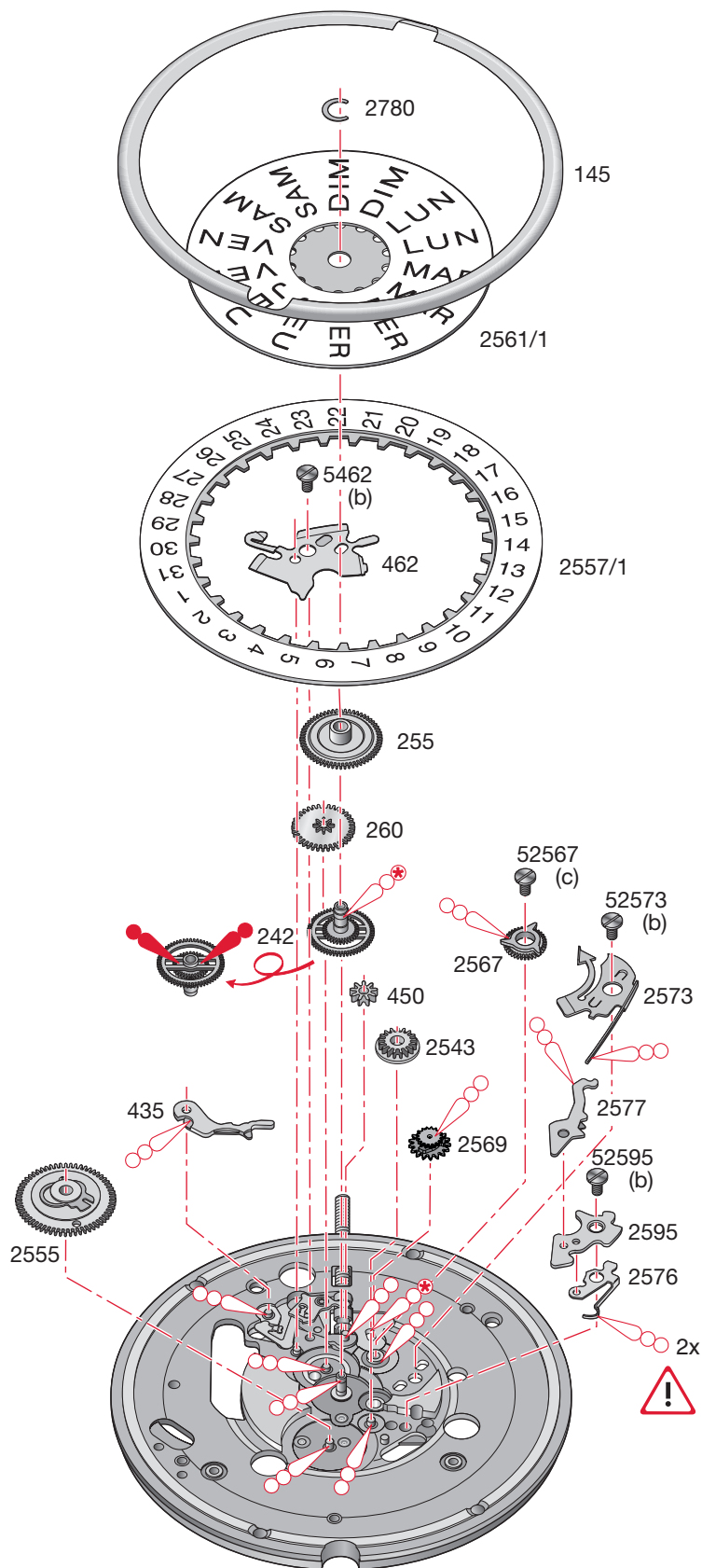
Lubrication - Lubricación - Lubrificazione

	Fine oil Aceite fino Olio fluido	Moebius 9014 or / ó / o Moebius 9034
	Thick oil or grease Aceite espeso o grasa Olio denso o grasso	Moebius HP-1300 or / ó / o Moebius D5
	Very small quantity Cantidad muy pequeña Piccolissima quantità	Moebius 9014 or / ó / o Moebius 9034

M_L Minimum torque for loosening**M_L Par mínimo para desatornillar****M_L Coppia minima per svitare**

(b) 0,7 Ncm

Order of assembly - Orden del montaje - Ordine dell'assemblaggio:
 Handsetting and the calendar mechanism - Mecanismo de puesta en hora y de calendario - Meccanismo della messa all'ora e del calendario



Assembling of the handsetting and the calendar mechanism

(Parts listed in order of assembly)

Montaje del mecanismo de puesta en hora y del mecanismo de calendario




(Lista de fornituras por orden de ensamblado)

Montaggio della messa all'ora e del meccanismo del calendario

(Elenco delle forniture in ordine di montaggio)


242	462	2566
260	5462 (1x)	2576
255/1	2543	2595
435	2556	52595 (1x)
450	2557/1	

Lubrication - Lubricación - Lubrificazione

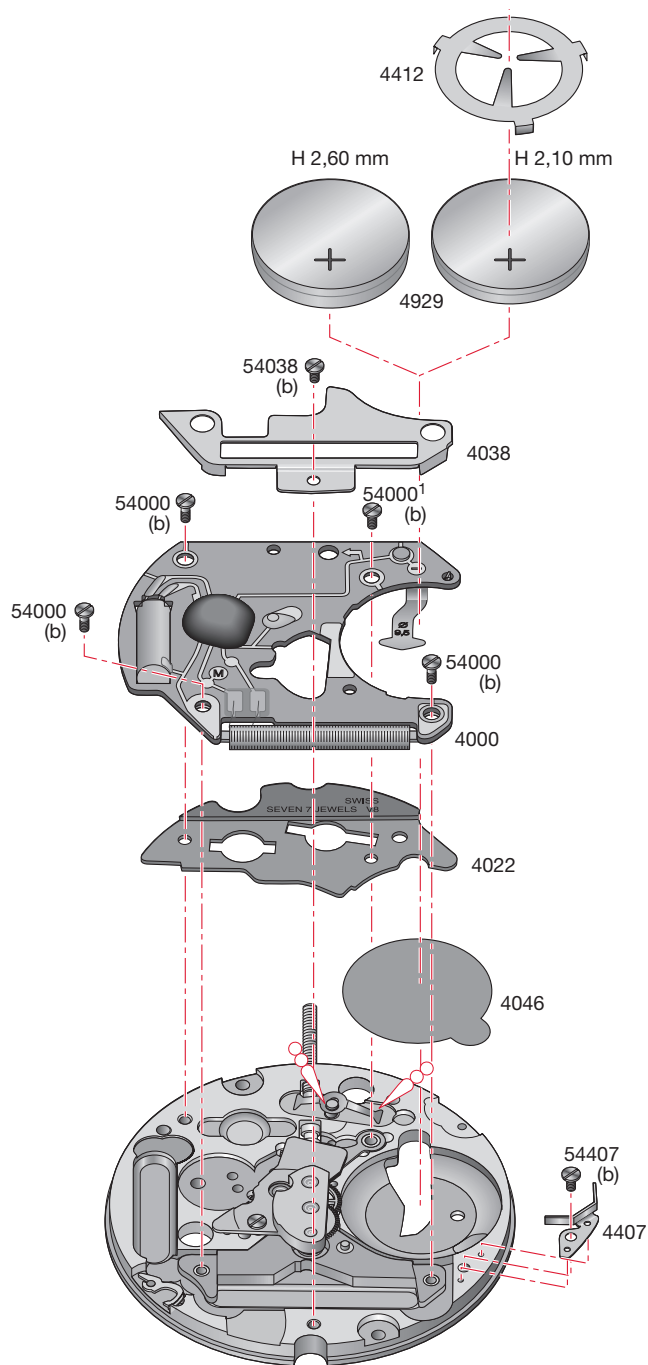
	Thick oil or grease Aceite espeso o grasa Olio denso o grasso	Moebius HP-1300 or / ó / o Moebius D5
	Grease Grasa Grasso	Moebius 9501 or / ó / o Jismaa 124
	Very small quantity Cantidad muy pequeña Piccolissima quantità	Moebius HP-1300 or / ó / o Moebius D5

M_L Minimum torque for loosening**M_L Par mínimo para desatornillar****M_L Coppia minima per svitare**

(b) 0,7 Ncm

	Lubricate part 2576. 1. Lubrique la pieza 2576. Lubrificare il pezzo 2576.
	Rotate part 2557/1 approx 10 teeth with rapide correction. 2. Gire la pieza 2557/1 unos 10 dientes con la corrección rápida. Ruotare il pezzo 2557/1 di circa 10 denti con la correzione rapida.
	Lubricate again part 2576. 3. Lubrique de nuevo la pieza 2576. Lubrificare di nuovo il pezzo 2576.
	Rotate part 2557/1 approx 10 teeth with rapide correction again. 4. Gire de nuevo la pieza 2557/1 unos 10 dientes con la corrección rápida. Ruotare di nuovo il pezzo 2557/1 di circa 10 denti con la correzione rapida.

Order of assembly - Orden del montaje - Ordine dell'assemblaggio:
 Basic movement and the electronic module - Máquina de base y del módulo electrónico - Movimento di
 base e del modulo elettronico



Assembling of the basic movement and the electronic module

(Parts listed in order of assembly)

Montaje de la máquina de base y del módulo electrónico

(Lista de fornitureas por orden de ensamblado)

Montaggio del movimento di base e del modulo elettronico

(Elenco delle forniture in ordine di montaggio)

4407	54000 ¹ (1x)	
54407 (1x)	4038	
4022	54038 (1x)	
4046	4929	
4000	4412	
54000 (3x)		

Lubrication - Lubricación - Lubrificazione

Thick oil or grease
Aceite espeso o grasa
Olio denso o grasso

**Moebius
HP-1300
or / ó / o
Moebius D5**

M_L Minimum torque for loosening**M_L Par mínimo para desatornillar****M_L Coppia minima per svitare**

(b) 0,7 Ncm

4412:

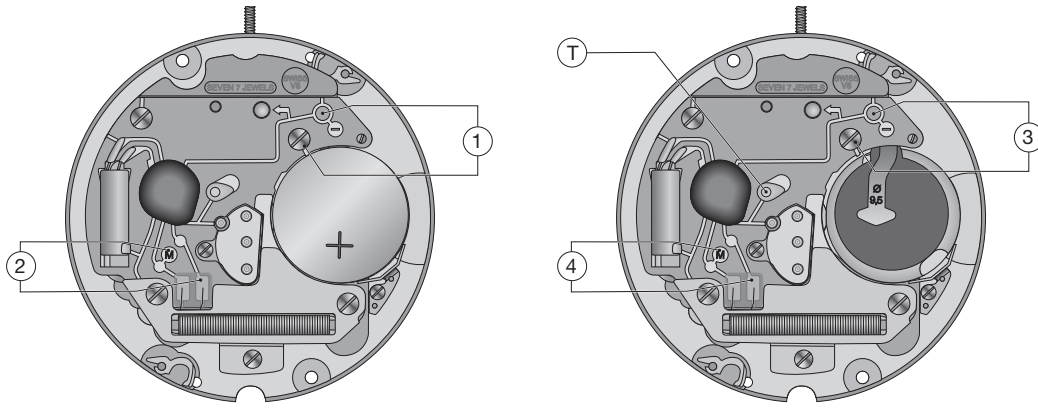
To be fitted when the clearance between the movement and the case back is too great.



Necesario, si la seguridad entre el movimiento y el fondo de la caja es demasiado elevada.

Necessario quando la sicurezza tra il movimento e il fondo della cassa è troppo elevata.

Electrical tests - Controles eléctricos - Controlli elettrici



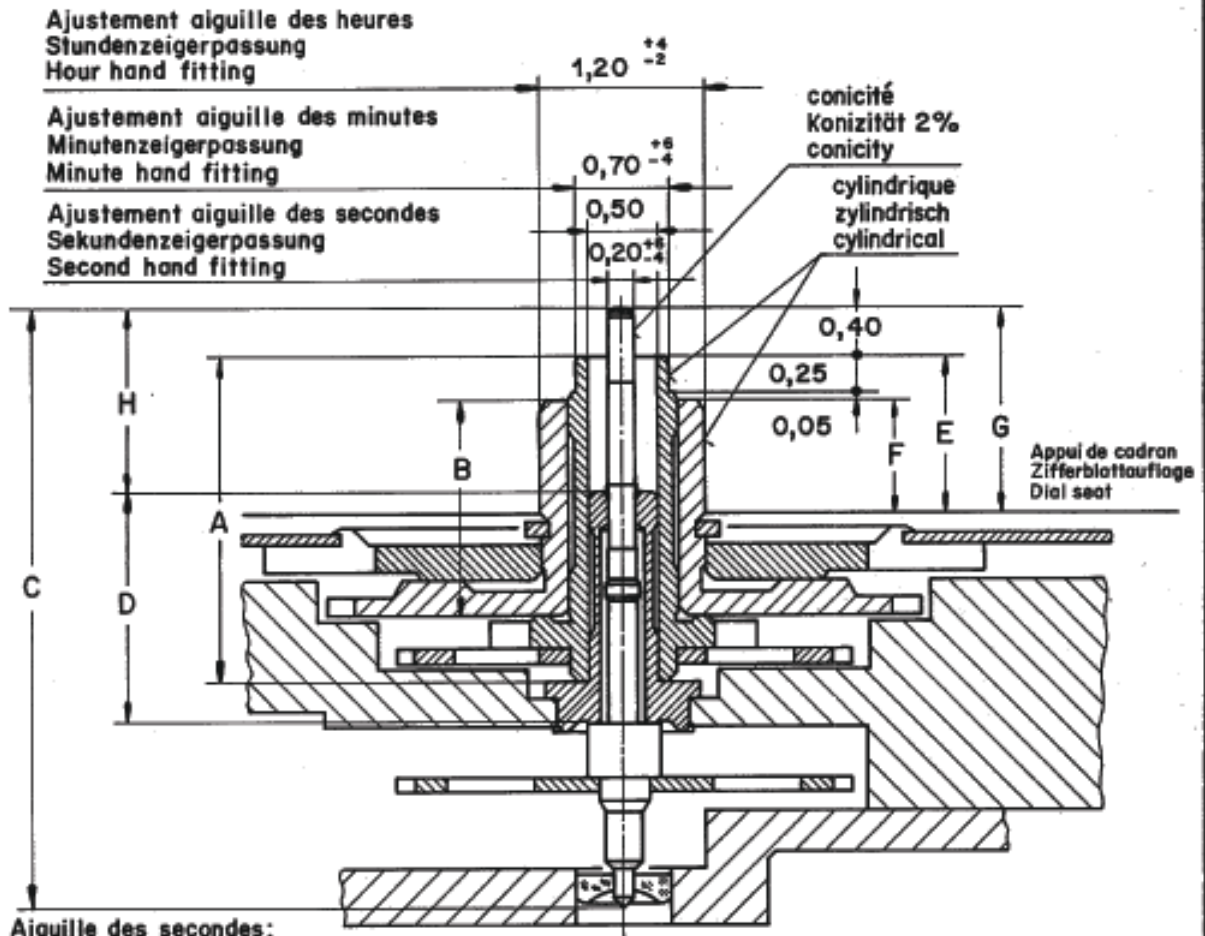
Position Posición Posizione	Setting of apparatus Escala de medición Scala di misura	Measurement Medición Misura	Test Control Controllo	Remarks Notas Osservazioni
1	2 V ($R_i \geq 10 \text{ k}\Omega/V$)	1,55 V	Battery voltage Tensión de la pila Tensione della pila	Measurement with battery. Medición con pila. Misura con pila.
2	1 V ($R_i \geq 10 \text{ k}\Omega / V$)	Hand of the measuring apparatus oscillates in + and - direction. La aguja del multímetro oscila en sentido + y -. La lancetta del multimetro oscilla nel senso + e -.	Impulses at output of integrated circuit: Frequency 1/s. Impulsos a la salida del circuito integrado: Frecuencia 1/s. Impulsi all'uscita del circuito integrato: Frequenza 1/s.	Measurement with controlled battery. Medición con pila controlada. Misura con pila controllata.
3	2 V 10 μ A	$\leq 1,30 \text{ V}$ Connect T point with the - conductor. Motor driven with 8 steps/s at 1.55 V and 32 steps/s with voltage $\leq 1,30 \text{ V}$ (EOL). Conectar el punto T con la pista -. Mando del motor con 8 pasos/s a 1,55 V y 32 pasos/s con tensión $\leq 1,30 \text{ V}$ (EOL). Mettere in contatto il punto T con il punto -. Comando del motore con 8 passi/s a 32 passi/s con tensione $\leq 1,30 \text{ V}$ (EOL).	Lower working-voltage limit. Límite inferior de la tensión de funcionamiento. Limite inferiore della tensione di funzionamento.	Measurement without battery, with variable external power supply, starting with 1.55 V, lower tension until movement stops. Medición sin pila, con alimentación exterior variable bajando de 1,55 V hasta la parada de la máquina. Misura senza pila con alimentazione esterna variabile, scendendo da 1,55 V fino all'arresto del movimento.
		$\leq 1,30 \mu\text{A}$	Consumption of movement. Consumo de la máquina. Consumo del movimento.	Measurement without battery, with external power supply 1.55 V. Medición sin pila, con alimentación exterior de 1,55 V. Misura senza pila con alimentazione esterna di 1,55 V.
	10 μ A	4 steps jump every 4 sec., when feed voltage < 1.30 V. Salto de 4 pasos cada 4 segundos, con tensión de alimentación < 1,30 V. Scatto di 4 passi ogni 4 secondi quando la tensione e di un'alimentazione < 1,30 V.	E.O.L. Consumption higher than in normal operation. E.O.L. Consumo superior al valor normal. E.O.L. Consumo superior al valore normale.	Measurement without battery, with feed voltage < 1.30 V, EOL -function after about 2 min. Medición sin pila, con tensión de alimentación < 1,30 V, EOL -funcionamiento después de 2 minutos. Misura senza pila, con tensione di alimentazione < 1,30 V, EOL -funzionamento dopo 2 minuti.

Position Posición Posizione	Setting of apparatus Escala de medición Scala di misura	Measurement Medición Misura	Test Control Controllo	Remarks Notas Osservazioni
		$\leq 0,5 \mu\text{A}$	Function of stop lever, pos. 3 of handsetting. Funcionamiento del interruptor en pos. 3 de la tija de puesta en hora. Funzionamento dell'interruttore in pos. 3 dell'albero di massa all'ora.	Measurement without battery, with external power supply 1.55 V. Medición sin pila, con alimentación exterior de 1,55 V. Misura senza pila con alimentazione esterna di 1,55 V.
4	10 k Ω 200 μA	1,3 – 1,8 k Ω 110 – 155 μA	Resistance of motor coil. Resistencia de la bobina del motor. Resistenza della bobina motore.	
<i>Ohmmeter with a test voltage exceeding 0.40 V unsuitable, recommended voltage 0.20 V. Ohmiómetros con tensión de medición superior a 0,40 V inapropiados; tensión recomendada 0,20 V Ohmmetri con tensione di misura superiore a 0,40 V sono inadeguati; tensione raccomandata 0.20 V</i>				

*The test must be conducted at an ambient temperature of between 20°C and 25°C.
Las pruebas deben realizarse a una temperatura ambiente comprendida entre 20°C y 25°C.
I test devono essere effettuati a temperatura ambiente compresa tra 20°C e 25°C.*

**Aiguillages
Zeigerwerkhöhen
Hand fitting heights**

Cal. 955.122/132/422
956.122



Aiguille des secondes:
Sekundenzeiger :
Second hand :
balourd
Unwucht $\leq 0,04 \mu\text{Nm}$ (0,004 pmm)
unbalance
masse
Masse $\leq 10 \text{ mg}$
mass

Aiguille des minutes:
Minutenzeiger :
Minute hand :
balourd
Unwucht $\leq 3,0 \mu\text{Nm}$ (0,3 pmm)
unbalance

Aiguillage Zeigerwerk- höhe Hand fitting height	Longueur/Länge/Length				Dépassement Höhe über Zifferblattauflage Height over dial seat			H
	A	B	C	D	E	F	G	
	Chaussée Minutenrohr Cannon-pinion	Roue des heures Stundenrad Hour wheel	Pignon des secondes Sekundentrieb Second wheel pinion	Tube de centre Zentrumrohr Centre tube	Chaussée Minutenrohr Cannon-pinion	Roue des heures Stundenrad Hour wheel	Pignon des secondes Sekundentrieb Second wheel pinion	
3 normal	2,38	1,56	4,38	1,70	1,10	0,80	1,50	1,35

Aenderungen: 10.1.83.hm, 18.6.84.hm, 27.6.84.hm, 4.3.86.hm, 86081947hm, 87042426hm, 94017243 kg



ETA SA Fabriques d'Ebauches
CH-2540 Grenchen

Kontr.-Richtl.

Masse in mm, Tol. in 1/1000mm

Datum: 6.12.82

Maßstab:

Gezeichnet: *J*

Kontrolliert: *P*

This page has deliberately been left blank in case of A3 format printing.

Esta página se han dejado en blanco a propósito en caso de imprimirla en formato A3.

Questa pagina è lasciata intenzionalmente bianca in caso di stampa formato A3.

Modifications compared with previous document versions**Modificaciones comparadas con las versiones anteriores del documento****Modifiche comparate con le versioni precedenti del documento**

Version Versión Version	Date Fecha Data	Modification	Modificación	Modifica	Page Página Pagina
08	30.06.2010	Correction of the height over battery	Corrección de la altura sobre pila	Correzione della altezza sopra la batteria	1
07	26.03.2010	Addition parts No 145 and 2555	Piezas No 145 y 2555 adicional	Aggiunta degli pezzi No 145 e 2555	3
		Montage modifications	Modificaciones montaje	Modifiche d'assemblaggio	6, 8, 10
06	02.03.2010	Addition lubrication on drawing	Lubrificación adicional según dibujo	Aggiunta lubrificazione come sul disegno	6
		Abolition of the lubrication (part No 2543)	Eliminar lubricación (pieza No 2543)	Soppressione lubrificazione (pezzo No 2543)	8
05	24.08.2009	Modification lubrication	Modificación lubricación	Modifica lubrificazione	6
		New layout	Nuevo layout	Nuovo layout	1-12
		Allocation per caliber	Asignación por calibre	Ripartizione per calibro	--

All modifications reserved.

Salvo modificación.

Con riserva di ogni eventuale modifica.

This document can be found on the Customer Service Portal (CSP):**www.eta.ch**

- Customer Service
- Customer Service Portal
- Technical Documents

Este documento se encuentran en el Customer Service Portal (CSP):**www.eta.ch**

- Customer Service
- Customer Service Portal
- Technical Documents

Il presente documento si trovano sul Customer Service Portal (CSP):**www.eta.ch**

- Customer Service
- Customer Service Portal
- Technical Documents



ETA^{SA}
MANUFACTURE HORLOGÈRE SUISSE
DEPUIS 1793

CUSTOMER SERVICE

Bahnhofstrasse 9
P.O. Box 359
2540 Grenchen
Switzerland

Phone +41 (0)32 655 27 77
Fax +41 (0)32 655 84 30

etacs@eta.ch
www.eta.ch